

## Vakuovací stroje Stolní model - 12 m<sup>3</sup>/h, vstup pro inertní plyn

POL. #: \_\_\_\_\_

MODEL #: \_\_\_\_\_

PROJEKT # \_\_\_\_\_

SIS # \_\_\_\_\_

AIA # \_\_\_\_\_



602179 (EVP12D)

VAKUOVÝ BALIČÍ STROJ, 12  
M<sup>3</sup>/HOD, STOLNÍ,  
DIGITÁLNÍ DISPLEJ

### Zkrácená specifikace

#### Položka č. \_\_\_\_\_

Stolní model z nerezové oceli AISI 304 s vypouklým průhledným víkem z PMMA plexiskla. S vakuovým senzorem pro kontrolu úrovně vakua, není nutná žádná kalibrace. Vakuová komora se zaoblenými rohy pro snadné čištění. Digitální ovládací panel s 10 editovatelnými uživatelskými programy (vakuum, extra vakuum, doba svaření, procento plynu), včetně cyklu na zavařovací sklenice a 1 nastavitelného cyklu odvzdušňování. Možnost externího vysávání v sáčcích nebo nádobách. Displej zobrazuje alarmová hlášení, pokud jsou zjištěny závady (např. potřeba cyklu čištění oleje). Včetně 2 podkládacích PE desek do komory. Délka svařovací lišty 310 mm. Snadný přístup pro servis prostřednictvím sklopného otevírání těla. K dispozici je volitelná Bluetooth tiskárna štítků pro splnění požadavků HACCP (extra příslušenství).

### Hlavní funkce a vlastnosti

- Stolní vakuová balička s olejem mazanou vakuovou pumpou.
- Řízení úrovně vakua pomocí vysoce přesného vakuového senzoru, který nevyžaduje kalibraci.
- Vakuová komora z nerezové oceli se zaoblenými rohy pro snadné čištění.
- Pevné, průhledné víko z PMMA (plexiskla) se zaoblenými hranami; otevře se automaticky na konci cyklu.
- Ovládací panel, odolný vůči kapalinám, vlhkosti, nečistotám a prachu.
- Digitální ovládací panel s 10 editovatelnými uživatelskými programy (vakuum, extra vakuum, doba svaření, procento plynu).
- 1 vakuový cyklus pro zavařovací sklenice.
- 1 nastavitelný odvzdušňovací cyklus.
- Nastavitelný čas svaření 0,1 až 6 sekund.
- Specifický cyklus čištění oleje pumpy (H2Out).
- Automatická varování, pokud potraviny potřebují vychladnout (horké), selhání v procesu balení, chybějící plyn, výměna oleje.
- Příprava pro možnost externího vakuového balení do nádob připojením specifické trubky k trysce pro odsávání vzduchu (k dispozici jako náhradní díl).
- Včetně 2 pokládacích PE desek.
- Svařovací lišta 310 mm, snadno vyjímatelná pro čištění.
- Příprava pro napojení na systém inertního plynu.

### Konstrukce

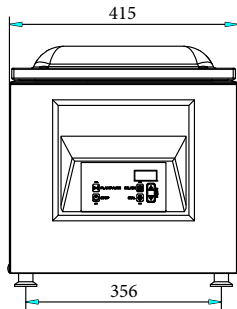
- Konstrukce výhradně z ušlechtilé nerez oceli AISI304.
- Snadný přístup pro servis prostřednictvím odklápěcího těla.

### Extra příslušenství

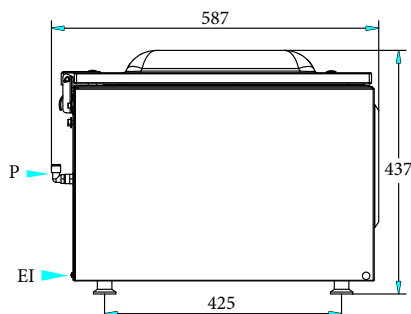
- Vložka s náklonem do komory pro balení tekutin (pro vakuové baličí stroje se svařovací lištou 310mm nebo jejími násobky). PNC 650240
- Vozík nerezový 570x630x700mm. PNC 650242
- Tiskárna štítků, Bluetooth (pro štítky 50x60mm), s displejem (EN/IT). K ovládní tiskárny nutná speciální aplikace. PNC 650243

SCHVÁLENO: \_\_\_\_\_

Zepředu

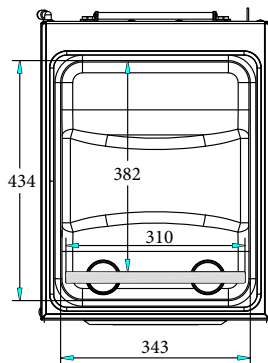


Boční



EI = Elektrické napojení

Shora


**Elektro**
**Napětí:**

602179 (EVP12D) 220/240 V/1N ph/50-60 Hz

**Celkový příkon:**

0.7 kW

**Hlavní informace**
**Objem vany:**

19 lt

**Pumpa/vývěva:**

 12 m<sup>3</sup>/h

**Pozice svařovací lišty:**

Vpředu

**Délka svařovací lišty:**

310 mm

**Max rozměry komory (komora + víko):**

434 x 343 x 175 mm

**Pracovní rozměry komory:**

382 x 343 x 135 mm

**Počet podkládacích desek:**

2

**Vstup pro plyn:**

2

**Vnější rozměry, Šířka**

415 mm

**Vnější rozměry, Hloubka**

587 mm

**Vnější rozměry, Výška**

437 mm

**Netto váha (kg):**

46.5